

36 8910
код ОКП

Крышки
(Лк-50, Лк-100, Лк-100М)

ПАСПОРТ
АНСЖ 521.01ПС

1. ОСНОВНЫЕ СВЕДЕНИЯ И ТЕХНИЧЕСКИЕ ДАННЫЕ.

1.1 Крышки предназначены для обеспечения доступа во внутреннюю полость резервуара при отборе проб или замере уровня нефтепродуктов в резервуарах нефтебаз, АЗС и резервуаров опасных производственных объектов нефтепродуктообеспечения.

1.2. Крышка выполнена из искробезопасного материала и устанавливается на патрубков резервуара.

1.3. По устойчивости к воздействию климатических факторов внешней среды крышки соответствуют исполнению У, категории размещения 1 по ГОСТ 15150-69. Эксплуатируется в окружающей среде с среднегодовой относительной влажностью 75% при 15°C и температурой от минус 50°C до плюс 50°C.

ТЕХНИЧЕСКИЕ ДАННЫЕ	Лк-50	Лк-100	Лк-100М
Условный проход, мм	50	100	100
Габаритные размеры, не более, мм			
-диаметр	74	120	125
-ширина	105	148	148
-высота	60	70	135
Размеры крепежной резьбы, мм	Tr 2"	M108x2	M108x2
Материал	Алюминиевый сплав		
Масса, не более, кг	0,35	0,7	1,1

2. КОМПЛЕКТНОСТЬ

2.1. Крышка в сборе 1 шт.

2.2 Паспорт 1 шт.

3. ГАРАНТИЯ ИЗГОТОВИТЕЛЯ.

Продукция сертифицирована. Гарантия действительна при соблюдении потребителем условий хранения, транспортирования и эксплуатации.

Гарантийный срок -12 месяцев со дня продажи изделия.

Срок службы - 10 лет. (ГОСТ Р 27.002-2009)

Срок сохраняемости -24 месяца с момента изготовления.

4. ЗАМЕТКИ ПО ЭКСПЛУАТАЦИИ.

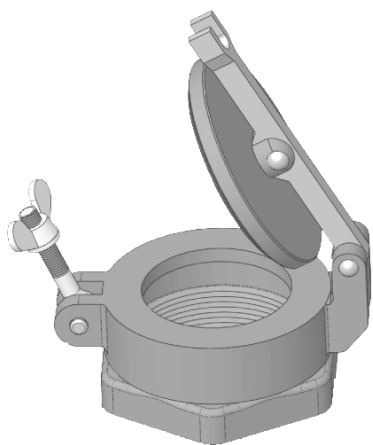
Конструкция крышки представлена на рис.1 настоящего паспорта. Крышка состоит из следующих основных составных частей:

-Корпус.

-Прижимная крышка и прокладка. Между прижимной крышкой и корпусом вставлена резиновая прокладка специальной формы.

В закрытом положении крышки, прокладка прижимается к плоской поверхности, тем самым обеспечивая не только плотную посадку, но и герметичность.

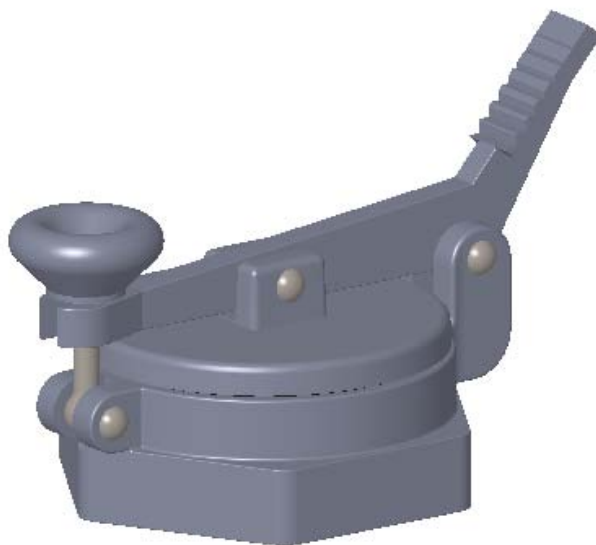




Лк-50



ЛК-100



Лк-100М

Рис. 1



5. СВИДЕТЕЛЬСТВО О ПРИЕМКЕ

Крышка

Лк-50	
Лк-100	
Лк-100М	

соответствует комплекту конструкторской документации АНСЖ 521.00.000, АНСЖ 522.00.000, АНСЖ 522.00.000-01 техническим условиям ТУ 3689-007-43512348-2009 и признан годным к эксплуатации.

Штамп ОТК _____

Дата приемки _____

6. СВЕДЕНИЯ ОБ УТИЛИЗАЦИИ

Утилизация изделий производится согласно ГОСТ 30166-95 и другим действующим региональным нормативным документам.

7. ОСОБЫЕ ОТМЕТКИ

Предприятие-изготовитель оставляет за собой право вносить изменения, не ухудшающие технико-эксплуатационные показатели изделий.

8. СВЕДЕНИЯ О РЕКЛАМАЦИЯХ И ЗАВОДЕ ИЗГОТОВИТЕЛЕ.

Сведения о рекламациях отправлять на завод изготовитель ЗАО "АЗС Технология" по факсу: +7 (812)741-26-57 или по E-mail: info@azst.ru.

Адрес завода-изготовителя:

198320, Россия г. Санкт-Петербург, ул. Восстановления, д.66,

ЗАО «АЗС Технология».

Тел./факс +7 (812) 741-00-51, 741-26-57.

www.azst.ru

Паспорт соответствует ЕСКД ГОСТ 2.601-2006, ГОСТ 2.610-2006.

