

ДУГА БЕЗОПАСНОСТИ

ТЕХНИЧЕСКОЕ ОПИСАНИЕ

1. ОБЩИЕ СВЕДЕНИЯ ОБ ИЗДЕЛИИ

1.1. Дуга безопасности устанавливается на автозаправочной станции внутрь заправочного островка и предназначена для защиты ТРК и опорной колонны от случайного наезда автотранспорта.

2. ОСНОВНЫЕ ТЕХНИЧЕСКИЕ ХАРАКТЕРИСТИКИ

Конструкция и основные размеры защитного ограждения представлены на рис.1.

2.1 Габаритные размеры	1040x854x426
2.2 Масса, кг	7,5
2.3 Материал	алюминий
2.4 Покрытие	краска порошковая
2.5 Цвет	выбирается заказчиком

3. КОМПЛЕКТ ПОСТАВКИ

1. Дуга безопасности - 1 шт.
2. Болт анкерный - 4 шт.

4. ПОРЯДОК МОНТАЖА

Дуга безопасности крепится к бетонному основанию островка анкерными болтами.

5. УПАКОВКА

Дуга поставляется в собранном виде, упакованная в полиэтиленовую воздушно-пузырчатую пленку.

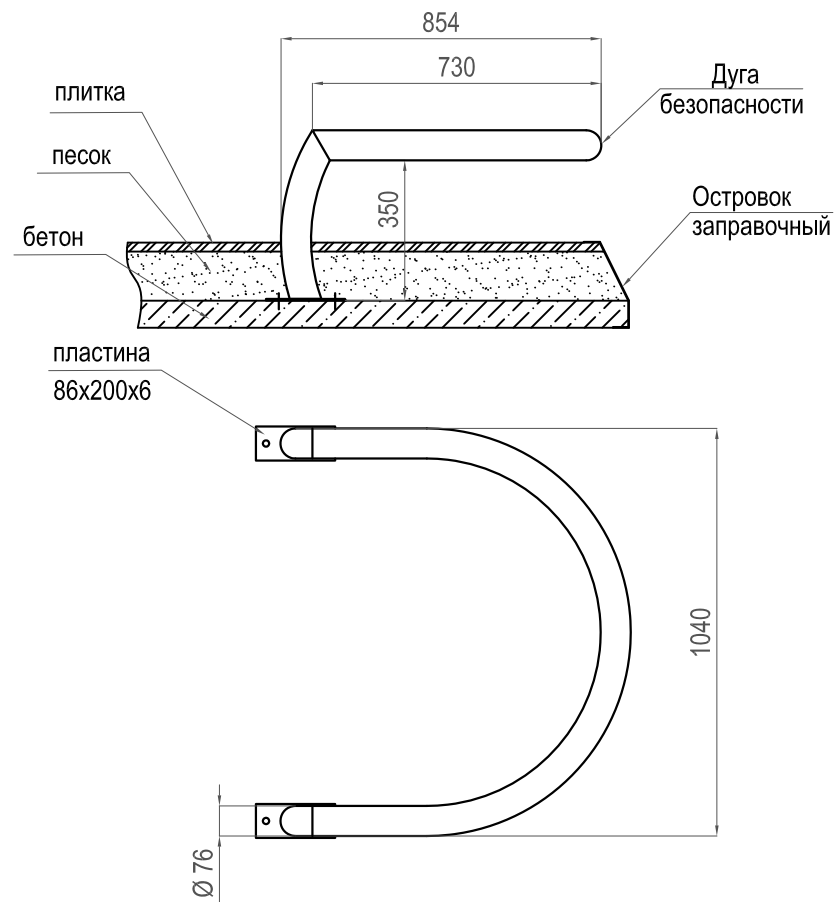


Рис.1

Дата выпуска _____

Подпись ответственного
лица за приемку _____

Предприятие-изготовитель оставляет за собой право вносить в конструкцию изделия изменения, не ухудшающие его эксплуатационные характеристики.