

КОНТЕЙНЕР ДЛЯ ПЕСКА ТЕХНИЧЕСКОЕ ОПИСАНИЕ

1. ОБЩИЕ СВЕДЕНИЯ ОБ ИЗДЕЛИИ

- 1.1. Контейнер для песка (далее - контейнер) предназначен для хранения песка.
- 1.2. Контейнер устанавливается на территории АЗС согласно утвержденной в установленном порядке план-схеме.

2. ОСНОВНЫЕ ХАРАКТЕРИСТИКИ

2.1. Габаритные размеры, мм	1040x790x655
2.2. Объем, м.куб.	0.4
2.5. Материал	Ст.3
2.6. Масса, кг	нетто: 44 брутто: 46.9
2.7. Покрытие	краска порошковая
2.8. Цвет	красная
2.9. Апликация	"Контейнер для песка"

3. УСТРОЙСТВО

Конструкция и основные размеры контейнера представлены на рис.1.
Корпус контейнера выполнен из отдельных частей, которые крепятся между собой с помощью болтового соединения.

4. ПОРЯДОК МОНТАЖА

- 4.1. Все стыки деталей подверженные прямому воздействию атмосферных осадков перед сборкой необходимо обработать герметизирующим средством.
- 4.2. Собрать детали: стенка боковая (поз.2), стенка лицевая (поз.3), стенка тыловая (поз.4)
- 4.3. Проверить диагонали.
- 4.4. Присоединить дно (поз.1)
- 4.5. Присоединить крышку (поз.5)

5. СВЕДЕНИЯ ОБ УПАКВКЕ И ХРАНЕНИИ

- 5.1. До монтажа контейнер должен храниться в защищенном от внешних механических воздействий месте.
- 5.2. Контейнер поставляется в разобранном виде, упакованный в полиэтиленовую воздушно-пузырчатую пленку и картонную коробку.

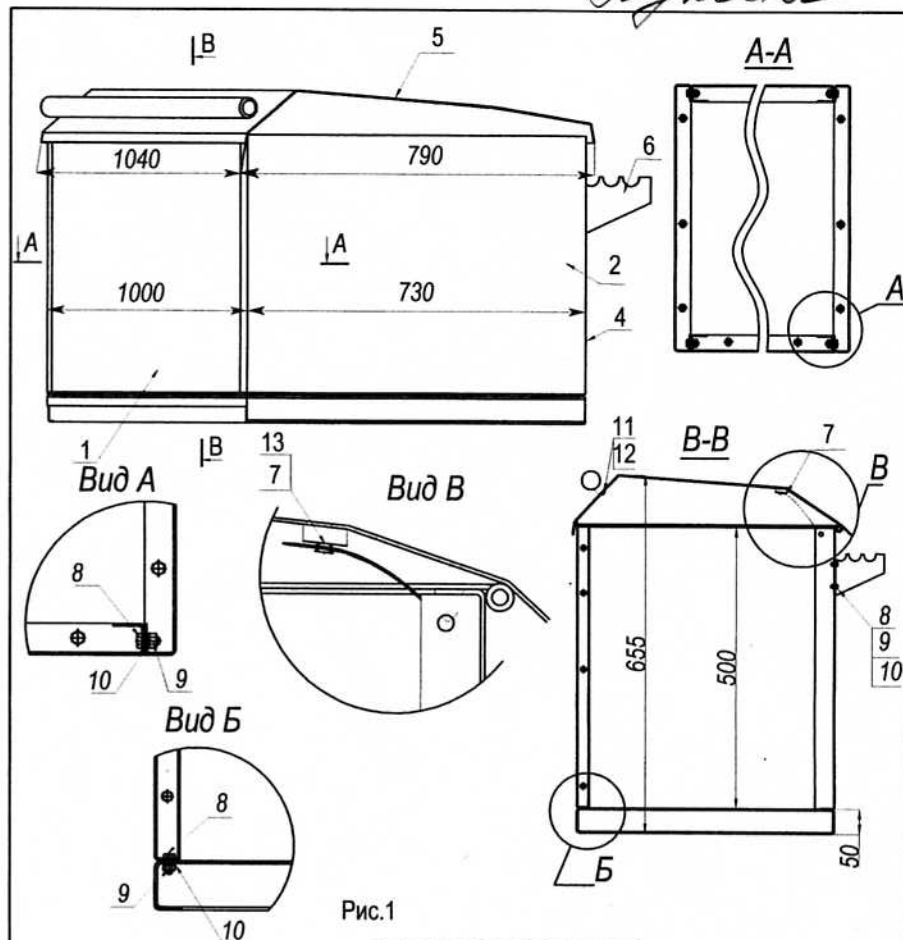


Рис.1

6. КОМПЛЕКТ ПОСТАВКИ

1. Дно	- 1 шт.	9. Болт М6х10	- 26 шт.
2. Стенка боковая	- 2 шт.	10. Гайка М6	- 30 шт.
3. Стенка лицевая	- 1 шт.	11. Шайба 6	- 30 шт.
4. Стенка тыловая	- 1 шт.	12. Болт М8х10	- 2 шт.
5. Крышка	- 1 шт.	13. Шайба 8	- 3 шт.
6. Кронштейн для хранения инвентаря	- 2 шт.	14. Винт М6х35	- 1 шт.
7. Упор крышки	- 1 шт.	15. Болт М6х20	- 4 шт.
8. Ролик упора	- 1 шт.	16. Демпфер	- 7 шт.

Дата выпуска _____

Подпись ответственного
лица за приемку _____

Предприятие-изготовитель оставляет за собой право вносить в конструкцию изделия изменения, не ухудшающие его эксплуатационные характеристики.