

Закрытое акционерное общество
Производственное объединение "ПНСК"

КОНТЕЙНЕР ДЛЯ ПЕСКА ТЕХНИЧЕСКОЕ ОПИСАНИЕ

1. ОБЩИЕ СВЕДЕНИЯ ОБ ИЗДЕЛИИ

- 1.1. Контейнер для замазученных отходов (далее - контейнер) предназначен для хранения замазученных отходов.
- 1.2. Контейнер устанавливается на территории АЗС согласно утвержденной в установленном порядке план-схеме.

2. ОСНОВНЫЕ ХАРАКТЕРИСТИКИ

- | | |
|---|-------------------------|
| 2.1. Габаритные размеры, мм | 1470x680x660 |
| 2.2. Размеры изделия в упаковке (транспортные), мм: | 1560x910x240 |
| 2.3. Объем, м.куб. | 0.5 |
| 2.4. Материал | Ст.3 |
| 2.5. Масса, кг | нетто: 49
брутто: 52 |
| 2.6. Покрытие | краска порошковая |
| 2.7. Цвет | красная |
| 2.8. Апликация | "Контейнер для песка" |

3. УСТРОЙСТВО

Конструкция и основные размеры контейнера представлены на рис.1.

Корпус контейнера выполнен из отдельных частей, которые крепятся между собой с помощью болтового соединения.

4. ПОРЯДОК МОНТАЖА

- 4.1. Все стыки деталей подверженные прямому воздействию атмосферных осадков перед сборкой необходимо обработать герметизирующим средством.
- 4.2. Собрать детали: стенки боковые (поз.2), стенка лицевая (поз.3), стенка тыловая (поз.4)
- 4.3. Проверить диагонали.
- 4.4. Присоединить дно (поз.1)
- 4.5. Присоединить крышку (поз.5)

5. СВЕДЕНИЯ ОБ УПАКОВКЕ И ХРАНЕНИИ

- 5.1. До монтажа контейнер должен храниться в защищенном от внешних механических воздействий месте.
- 5.2. Контейнер поставляется в разобранном виде, упакованный в полиэтиленовую воздушно-пузырчатую пленку и картонную коробку.

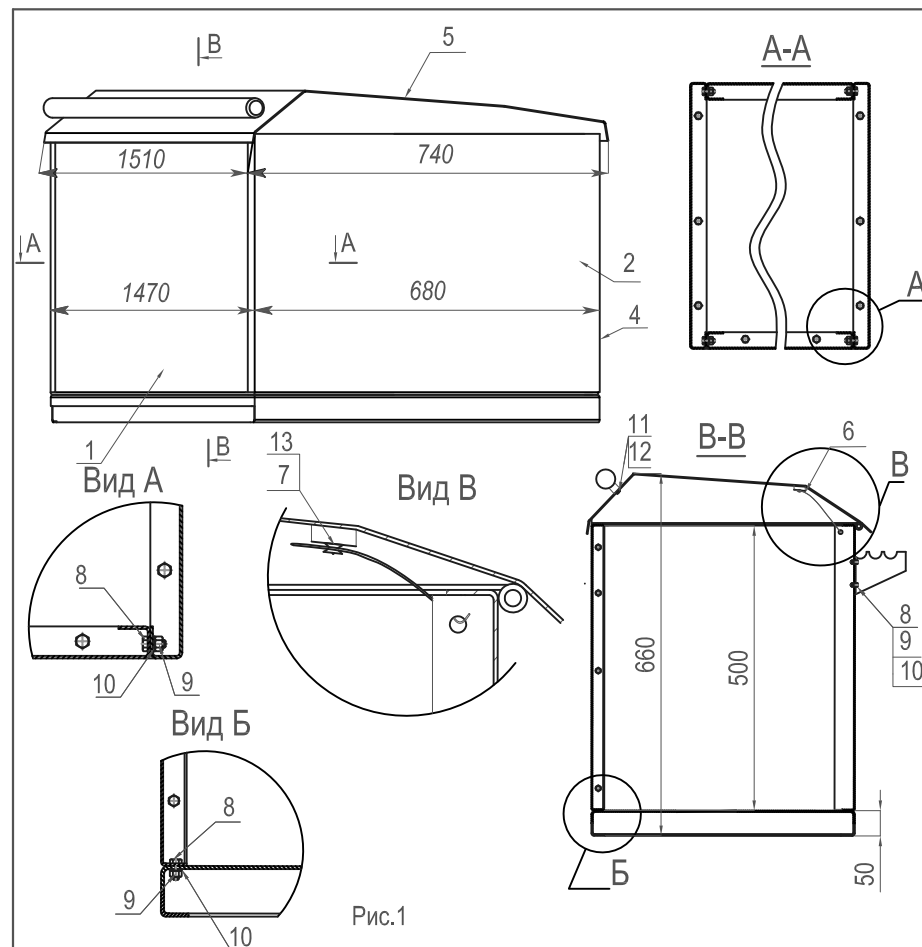


Рис.1

6. КОМПЛЕКТ ПОСТАВКИ

1. Дно	- 1 шт.	8. Болт М6х10	- 42 шт.
2. Стенка боковая	- 2 шт.	9. Гайка М6	- 42 шт.
3. Стенка лицевая	- 1 шт.	10. Шайба 6	- 42 шт.
4. Стенка тыловая	- 1 шт.	11. Болт М8х10	- 2 шт.
5. Крышка	- 1 шт.	12. Шайба 8	- 3 шт.
6. Упор крышки	- 1 шт.	13. Винт М6х35	- 1 шт.
7. Ролик упора	- 1 шт.	14. Болт М6х20	- 4 шт.
		15. Демпфер	- 7 шт.

Дата выпуска _____

Подпись ответственного _____

лица за приемку

Предприятие-изготовитель оставляет за собой право вносить в конструкцию изделия изменения, не ухудшающие его эксплуатационные характеристики.