

36 8910

код ОКП

Отсек линии наполнения

(ОЛН 600x600x510)

ПАСПОРТ

1600.600.510ПС

1. ОСНОВНЫЕ СВЕДЕНИЯ И ТЕХНИЧЕСКИЕ ДАННЫЕ

1.1. Отсек линии наполнения служит для размещения внутри него рабочего оборудования, предназначенного для обеспечения безопасного слива светлых нефтепродуктов из автоцистерны в резервуар, а также для защиты этого оборудования от внешних механических воздействий и теплового излучения возможного пожара.

1.2. По устойчивости к воздействию климатических факторов внешней среды отсек изготавливается в исполнении УХЛ, категория размещения 1 по ГОСТ 15150-69. Условия эксплуатации: относительная влажность до 95%; температура от минус 50°C до плюс 50°C

1.3. В корпусе отсека линии наполнения с габаритными размерами 600х600х510 мм устанавливается один узел слива, через которые топливо поступает по трубопроводам в резервуар.

На территории автозаправочной станции технологический отсек с узлом наполнения устанавливается в районе расположения площадки для автоцистерны подземно, с обеспечением высоты выступающей части не менее 100 мм.

1.4. Отсек линии наполнения изготовлен из стали Ст3 ГОСТ 380-2005.

Прочность и герметичность корпуса обеспечивается за счет сварного соединения составляющих его элементов.

1.5. Конструкцией отсека предусмотрен патрубок Ду80, к которому с одной стороны приварен фланец 195 мм для присоединения узла слива (соединение по типу "шип-паз"), а с другой стороны приваривается стальной трубопровод Ду80 для слива топлива в резервуар.

Конструкция и основные размеры корпуса
представлены на рис. 1.

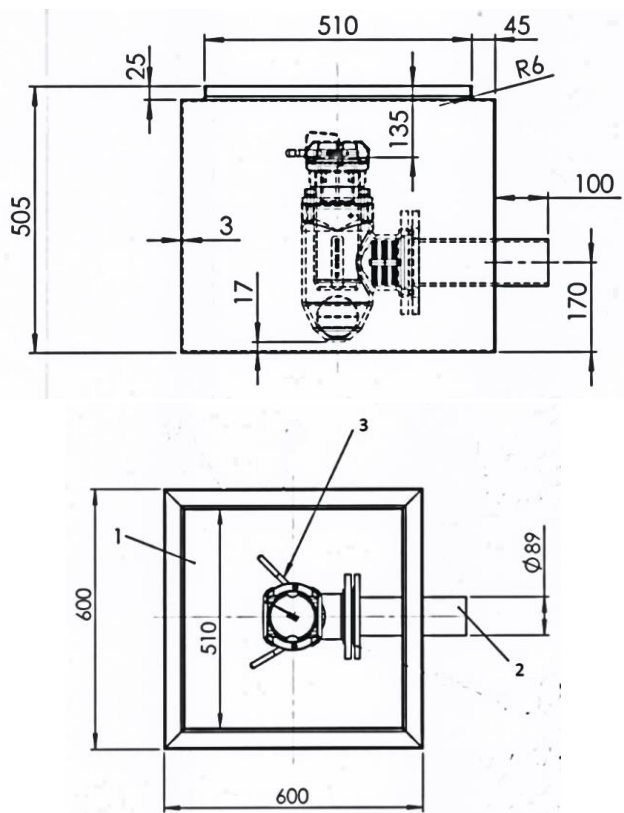


Рисунок №1.

1. Отсек.
2. Сливной патрубок Ду80 и фланцем Ø195 паз
3. Узел слива (показан условно)

2. КОМПЛЕКТНОСТЬ

1. Корпус 600x600x510 мм - 1 шт.
2. Сливной патрубок Ду80 и фланцем Ø195 - 1 шт.

3. МАРКИРОВКА

- 3.1. Маркировка транспортной тары по ГОСТ 14192.

4. МЕРЫ БЕЗОПАСНОСТИ

Монтаж, техническая эксплуатация, обслуживание и ремонт должны осуществляться с учетом правил и требований РД 153-39.2-080-01 «Правила технической эксплуатации автозаправочных станций». НПБ 111-98* «Автозаправочные станции. Требования пожарной безопасности».

5. МОНТАЖ

- 5.1. Перед началом монтажа необходимо провести его осмотр.
- 5.2. Проверить отсутствие повреждений, комплектность.
- 5.3. Приварить патрубок к трубопроводу линии наполнения, при этом соблюдая соосность.
- 5.4. Заземлить, закрепив заземляющий провод к заземляющему винту.
- 5.5. После монтажа восстановить нарушенное покрытие.

6. ГАРАНТИЯ ИЗГОТОВИТЕЛЯ.

Продукция сертифицирована.

- 6.1. Гарантийный срок -12 месяцев со дня продажи изделия. Гарантия действительна при соблюдении потребителем условий хранения, транспортирования и эксплуатации.
- 6.2. Гарантийные обязательства теряют силу:

1. При внесении потребителем изменений в схему монтажа или конструкцию, а также при нарушении правил эксплуатации и требований данного паспорта.
2. При выполнении пуско-наладочных работ и дальнейшей эксплуатации людьми, не прошедшими специального обучения.

7. СВИДЕТЕЛЬСТВО О ПРИЕМКЕ.

Отсек линии наполнения 600x600x510 соответствует комплекту конструкторской документации, техническим условиям ТУ и признан годным к эксплуатации.

Заводской № _____

Штамп ОТК _____

Дата приемки _____

8. СВЕДЕНИЯ ОБ УТИЛИЗАЦИИ.

Утилизация изделия (переплавка, захоронение, перепродажа) производится в порядке, установленном Законами РФ от 04 мая 1999 г. № 96-ФЗ "Об охране атмосферного воздуха" (с изменениями на 27.12.2009), от 24 июня 1998 г. № 89-ФЗ (в редакции с 01.01.2010г) "Об отходах производства и потребления", от 10 января 2002 № 7-ФЗ «Об охране окружающей среды», а также другими российскими и региональными нормами, актами, правилами, распоряжениями и пр., принятыми во исполнение указанных законов.

9.ОСОБЫЕ ОТМЕТКИ.

Предприятие-изготовитель оставляет за собой право вносить изменения, не ухудшающие технико-эксплуатационные показатели изделия.

10.. СВЕДЕНИЯ О РЕКЛАМАЦИЯХ И ЗАВОДЕ ИЗГОТОВИТЕЛЕ.

Сведения о рекламациях отправлять на завод
изготовитель

ООО "НЕОТЕХНИК" по факсу: +7 (812) 6791330 или
по E-mail: mail@neotechnology.net.

Адрес завода-изготовителя:

196608, Россия г. Санкт-Петербург, Пушкин ул.

Автомобильная, д. 4,

ООО "НЕОТЕХНИК".

Тел./факс +7 (812) 6791330.

Паспорт соответствует ЕСКД ГОСТ 2.601-2006, ГОСТ 2.610-2006.