

## КОНТЕЙНЕР ДЛЯ ПРОБ ТЕХНИЧЕСКОЕ ОПИСАНИЕ

### 1. ОБЩИЕ СВЕДЕНИЯ ОБ ИЗДЕЛИИ

- 1.1. Контейнер для хранения проб (далее контейнер) предназначен для хранения проб нефтепродуктов, пробоотборника, ареометров.
- 1.2. Контейнер устанавливается на территории АЗС согласно утвержденной в установленном порядке план-схеме.

### 2. ОСНОВНЫЕ ХАРАКТЕРИСТИКИ

- |  |                             |
|--|-----------------------------|
| 2.1. Габаритные размеры, мм                        | 1020x440x680                |
| 2.2. Размеры изделия в упаковке (транспортные), мм | 1110x640x210                |
| 2.3. Материал                                      | Ст.3                        |
| 2.4. Масса, кг                                     | нетто: 39,6<br>брутто: 42,2 |
| 2.5. Покрытие                                      | краска порошковая           |
| 2.6. Цвет  | выбирается заказчиком       |
| 2.7. Апликация                                     | "Контейнер для проб"        |

### 3. УСТРОЙСТВО

Конструкция и основные размеры контейнера представлены на рис.1.

Корпус контейнера выполнен из отдельных частей, которые крепятся между собой с помощью болтовых соединений.

### 4. ПОРЯДОК МОНТАЖА

- 4.1. Все стыки деталей подверженные прямому воздействию атмосферных осадков перед сборкой необходимо обработать герметизирующим средством.
- 4.2. Собрать детали: стенки боковые (поз.2), стенка лицевая (поз.3), стенка тыловая (поз.4)
- 4.3. Проверить диагонали.
- 4.4. Присоединить дно (поз.1)
- 4.5. Присоединить крышку (поз.5)
- 4.6. Разместить ячейки внутри контейнера.

### 5. СВЕДЕНИЯ ОБ УПАКВКЕ И ХРАНЕНИИ

- 5.1. До монтажа контейнер должен храниться в защищенном от внешних механических воздействий месте.
- 5.2. Контейнер поставляется в разобранном виде, упакованный в полиэтиленовую воздушно-пузырчатую пленку и картонную коробку.

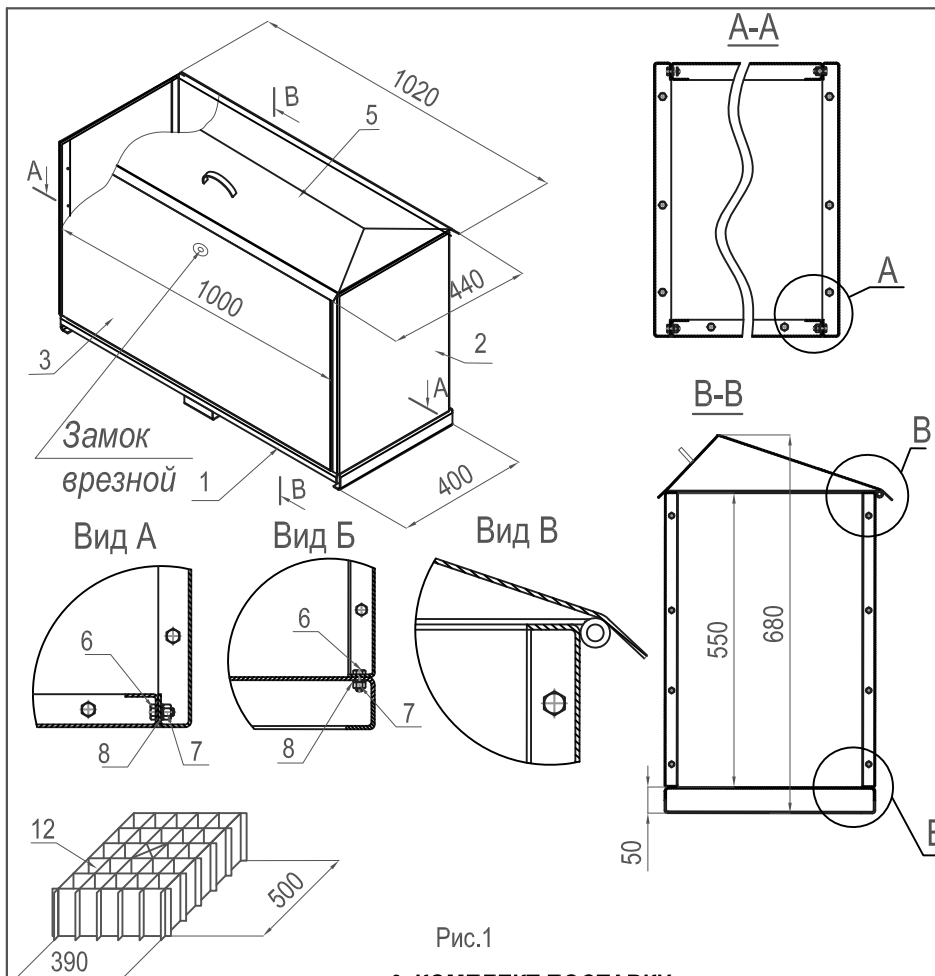


Рис.1

### 6. КОМПЛЕКТ ПОСТАВКИ

- |                   |          |               |           |
|-------------------|----------|---------------|-----------|
| 1. Дно            | - 1 шт.  | 7. Гайка М6   | - 26 шт.  |
| 2. Стенка боковая | - 2 шт.  | 8. Шайба 6    | - 26 шт.  |
| 3. Стенка лицевая | - 1 шт.  | 9. Шплинт     | - 4 шт.   |
| 4. Стенка тыловая | - 1 шт.  | 10. Ось петли | - 2 шт.   |
| 5. Крышка         | - 1 шт.  | 11. Шайба 10  | - 4 шт.   |
| 6. Болт М6х10     | - 26 шт. | 12. Ячейки    | - 1 комп. |
|                   |          | 13. Ключи     | - 1 комп. |

Дата выпуска \_\_\_\_\_

Подпись ответственного  
лица за приемку \_\_\_\_\_

Предприятие-изготовитель оставляет за собой право вносить в конструкцию изделия изменения, не ухудшающие его эксплуатационные характеристики.